

# M4/AR15 AEGシリーズ



## 取扱説明書

11.1V  
BATTERY  
Series

- 対象モデル -

[LANCER SYSTEMS]

L15 シリーズ

OFFICIAL LICENSE MODEL  
ELECTRONIC TRIGGER SYSTEM  
RESPONSE BY PRE-COCKING  
OPTICAL SENSOR  
MOSFET PROTECT



18  
R  
対象年齢18才以上

 **警告**

ご使用前に必ず本説明書を最後までお読み下さい

●このエアソフトガンは対象年齢18歳以上用です。お子様の手の届かないところに保管して下さい。●使用の際は必ず目を保護するゴーグル等をご使用下さい。誤った使用は失明や怪我などの危険があります。●リポバッテリーは必ずリポバッテリー専用充電器で充電してください。ニッケル水素・ニカド用充電器、または、バッテリーの種類・出力を調整出来るマルチ充電器で設定を間違えてリポバッテリーを充電すると、破裂・発火・炎上の可能性があり大変危険ですのでおやめください。※誤った使用方法により発生したトラブルにつきましては、当社では一切の責任を負いません。



誤った使い方をすると使用者、または他者に大怪我を負わせる危険性があります。  
以下の注意点を理解した上で使用して下さい。

## 4つの基本ルール

この4つは実銃を扱う際にも適用されるルールです。

- 1：銃には常に弾（BB弾）が装填されているものとして取り扱う。
- 2：銃口（マズル）は必ず安全な方向に向け、撃ちたくない、壊したくない物には向けない。
- 3：トリガーには射撃寸前まで指はかけない。
- 4：撃つ前に、射撃目標（ターゲット）の後方と前方の安全を確認する。

本製品（エアソフトガン）を取り扱う際には上記4つのルールに加え、下記も順守して下さい。

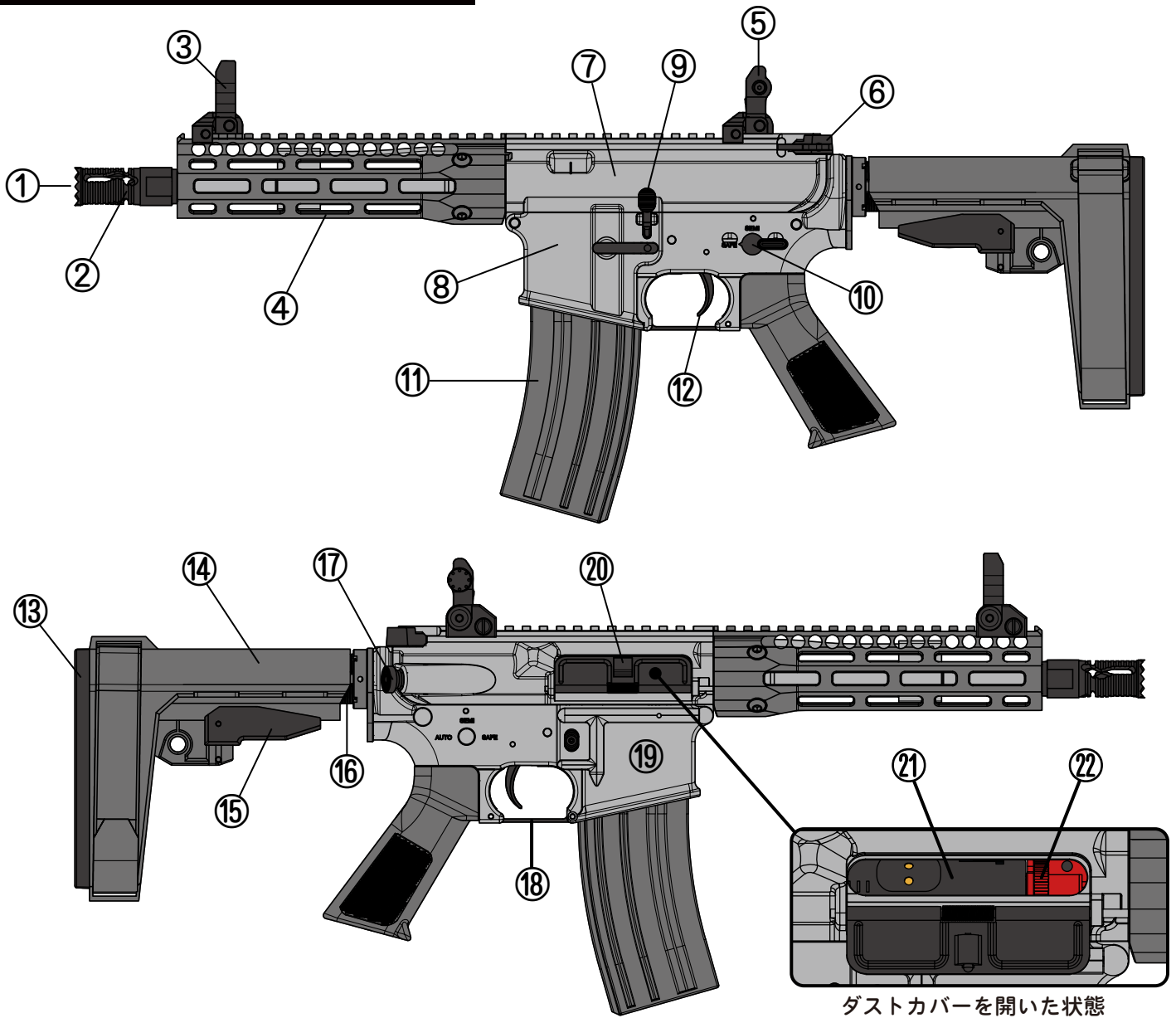
- 銃を撃つ人とその周りの人も全員ゴーグル等で目の保護をする。
- 人や動物に向けて撃たない。
- 壊れやすいもの、大事な物の周りで撃たない。
- 銃口を覗かない。
- 銃をむき出しで運搬しない。
- 周りの人たちに誤解を与えるような行為をしない。
- 子供や、扱い方を知らない人が触れない場所で保管する。
- 安全装置（セーフティ）は射撃寸前までオンにしておく。
- 銃の分解や改造はしない。
- 水や雨で濡らさない。

## 使用上の注意

本製品は金属パーツを使用し、可動部分も再現したリアルな造りとなっています。  
金属パーツの角や可動部分に指を挟む等、怪我をしないよう十分注意してください。

電動ガンはバッテリーを使用します。バッテリーの使用方法、並びに充電方法はそれぞれの説明書・注意事項を確認してください。誤った使用法はバッテリー、モーター、配線など内部パーツの過熱、感電、故障、爆発、火災等の重大事故を引き起こします。本製品は防水ではありません。水（雨）で濡れた場合はすぐにバッテリー、コネクタ部分の水分を拭き取ってからバッテリーを外し、他の濡れた部分も拭いてから乾かして下さい。その後動作に異常が見られる場合は修理が必要です。

# 各部名称 (M4/AR15系共通)



ダストカバーを開いた状態

No.	名称	No.	名称
①	銃口 (マズル)	⑫	トリガー
②	フラッシュハイダー(14mm逆ネジ)	⑬	バットプレート
③	フロントサイト	⑭	ストック
④	ハンドガード	⑮	ストックリリースレバー
⑤	リアサイト	⑯	ストックパイプ
⑥	チャージングハンドル	⑰	ボルトフォワードアシストノブ(可動)
⑦	アッパーレシーバー	⑱	トリガーガード
⑧	ロアレシーバー	⑲	マガジンキャッチ
⑨	ボルトキャッチ	⑳	ダストカバー
⑩	セレクターレバー	㉑	ダミーボルトカバー
⑪	マガジン	㉒	ホップ調整ダイヤル

## バッテリーの接続 ※バッテリー、充電器は別売り

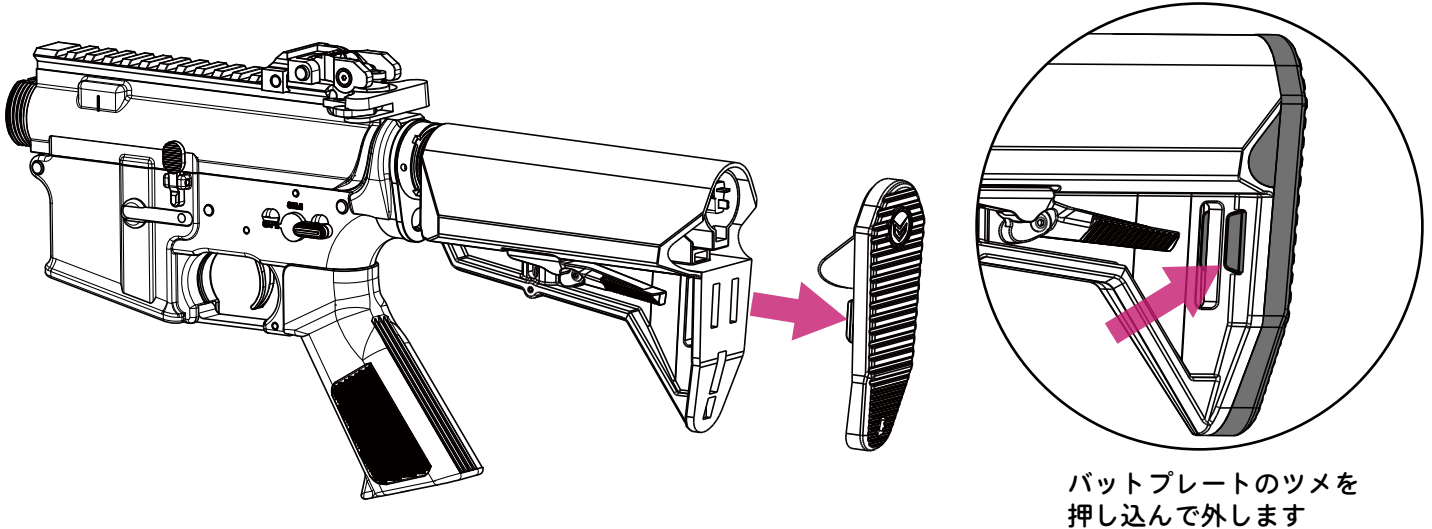
※ 必ず使用するLi-Poバッテリー(リチウムポリマー)に応じた充電器を使用し、バッテリーを充電して下さい。

### 警告

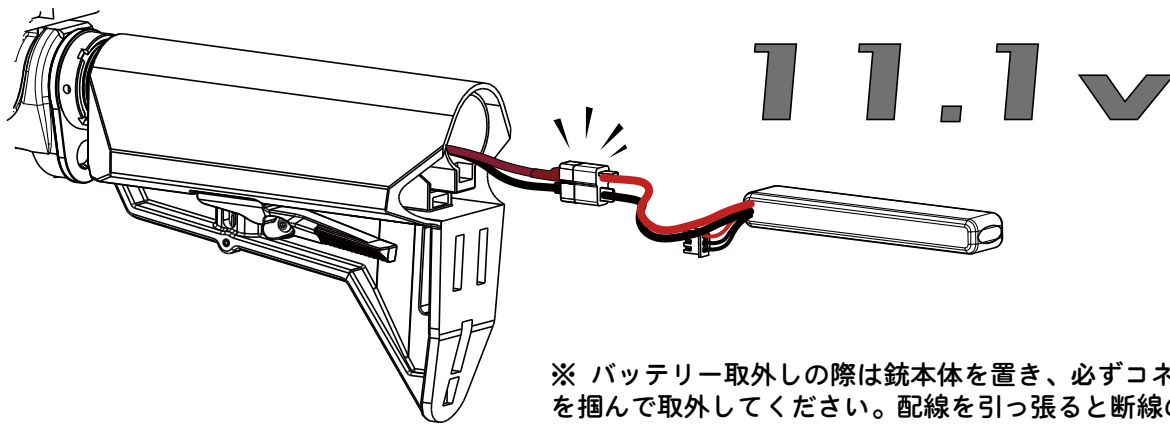
誤った充電器の使用はバッテリーを破損するだけでなく、爆発や発火などの原因になります。正しい使用方法で充電して下さい。被覆が破れている、コネクタが破損している等、破損したバッテリーは充電、または使用しないで下さい。

本書に適合する製品(\*2)は、11.1VのLi-Poバッテリー(リチウムポリマー)を推奨しています。  
Cレート・電流値の高すぎるバッテリーを使用しますと内部パーツの破損につながります。

### ① バットプレートを取外します。

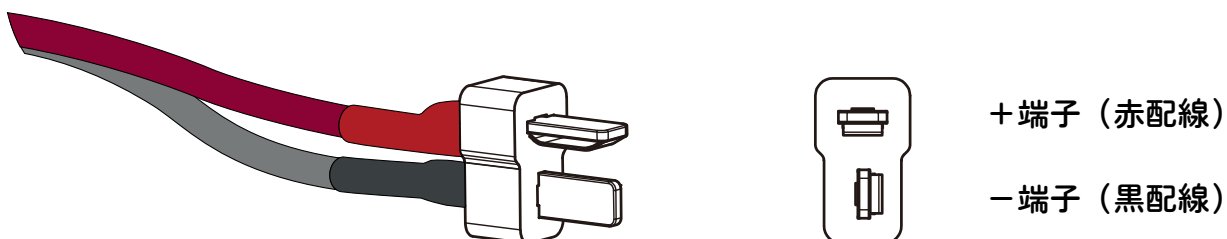


### ② コネクタを接続します。



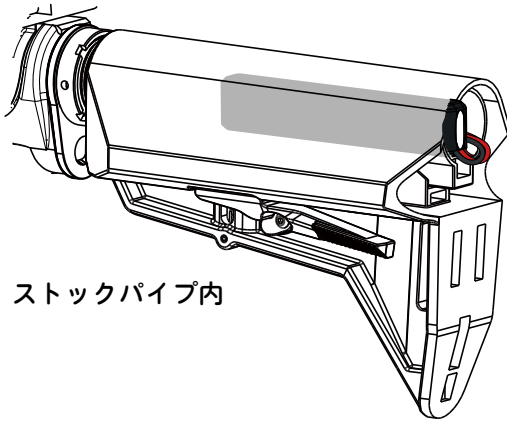
※ バッテリー取外しの際は銃本体を置き、必ずコネクタとコネクタを掴んで取外してください。配線を引っ張ると断線の原因となります。  
※ バッテリーをぶら下げた状態で使用しないでください。バッテリーの重みにより配線を傷めます。

バッテリーの接続部はT型コネクタ(ディーンズ)となっています。  
接続する向きに注意して、ショートさせないようにしてください。

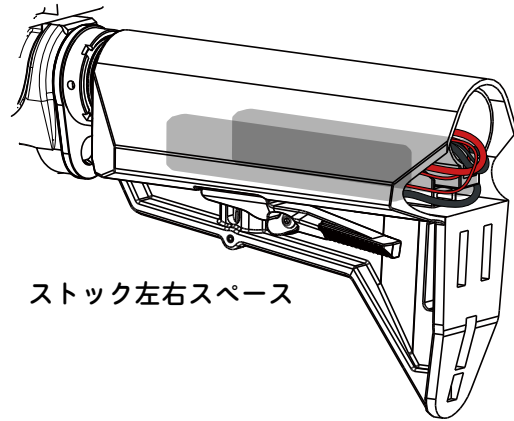


### ③ 配線とバッテリーをストックパイプ内やストックの空いたスペース等に納めます。

この時、無理に押し込んだりしないようにしてください。バッテリーや配線のダメージにつながります。また、バッテリーを取り出す際も配線を無理に引っ張らないようにしてください。断線の恐れがあります。



ストックパイプ内

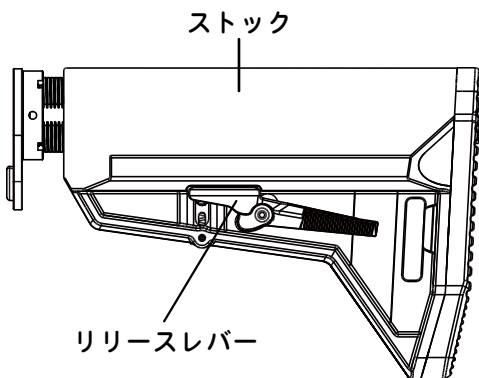


ストック左右スペース

バッテリーのサイズによっては収納後、ストックが最短位置に移動できない場合があります。その場合はストックを少し伸ばした状態でロックして運用して下さい。


## ストックの調整

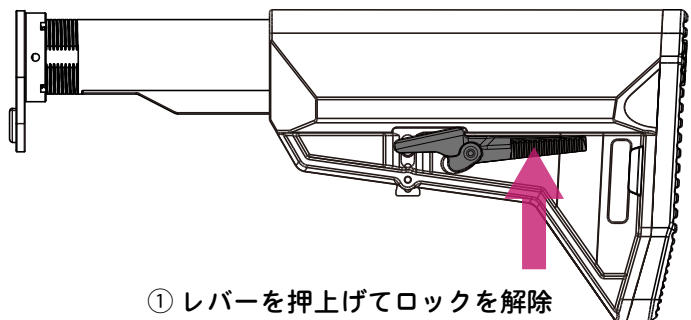
● リリースレバーを押し込むことによってロックが外れ、ストックが前後に調整可能です。



ストック

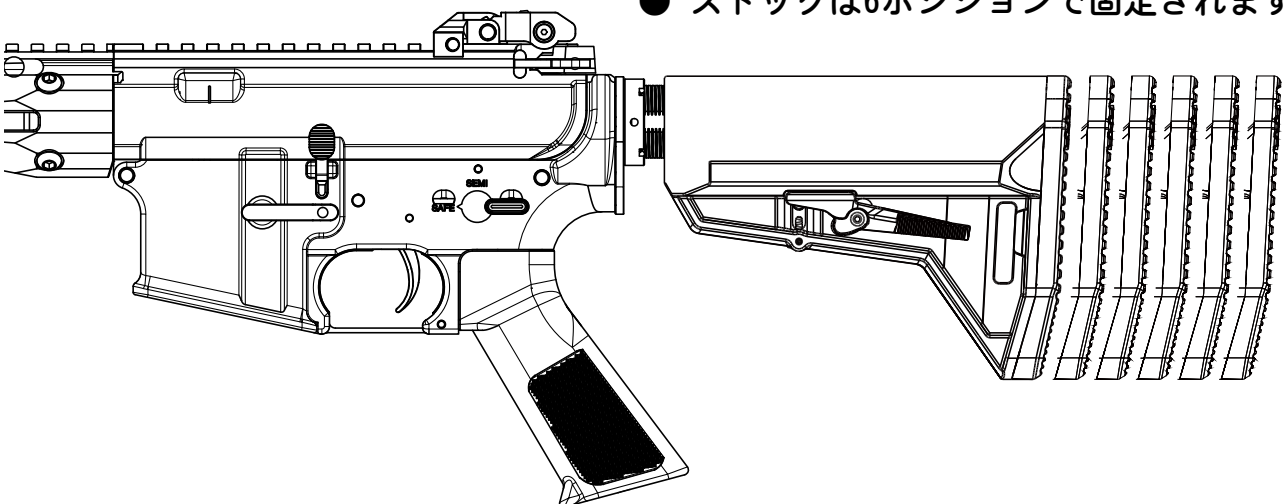
リリースレバー

② スライドさせる 



① レバーを押し上げてロックを解除

● ストックは6ポジションで固定されます。

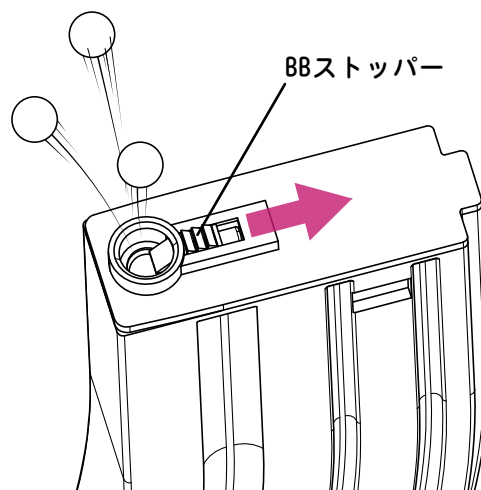
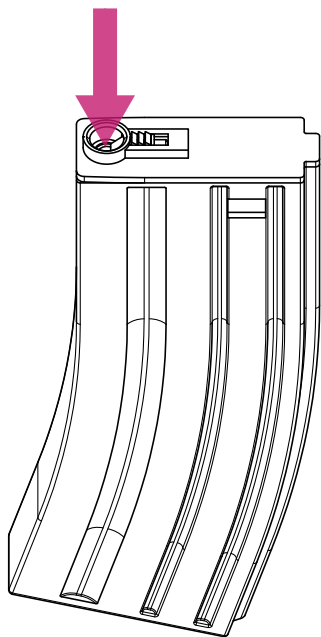


ご自身の体系に合わせて撃ちやすい(狙いやすい)長さに調整してください。



## BB弾の入れ方・取り出し方 (マガジン)

- 市販のBB弾ローダー等を使用してマガジンにBB弾を装填します。



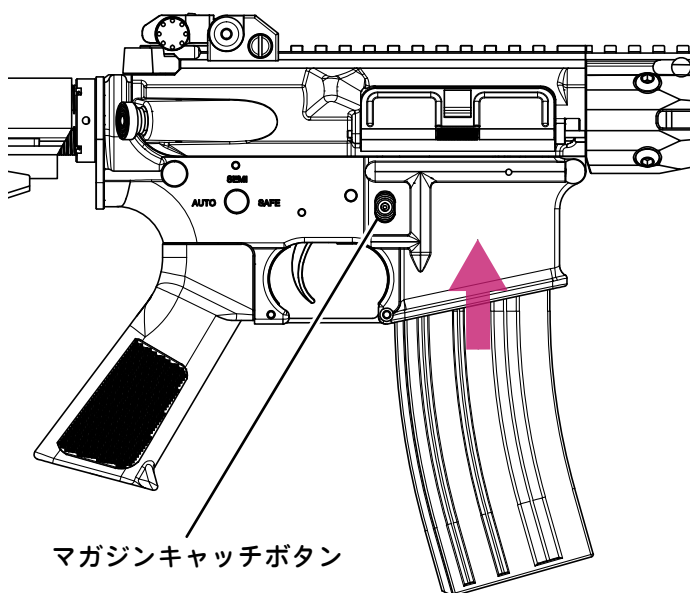
- BBストッパーをスライドさせることで撃ち残した弾を取り出せます。  
※ スプリングの力により弾が飛び出すので注意！

※ 使い始めの10回程度はマガジン内部のバネが馴染んでいない為BB弾の装弾数や発射、初速にバラツキが出る場合がございます。

粗悪なBB弾、使用済みのBB弾を使用しないでください。弾詰まりや内部の破損・故障につながります。

## マガジンセット

- 本体にマガジンを挿し込み、マガジンキャッチボタンが「カチッ」と鳴ります。



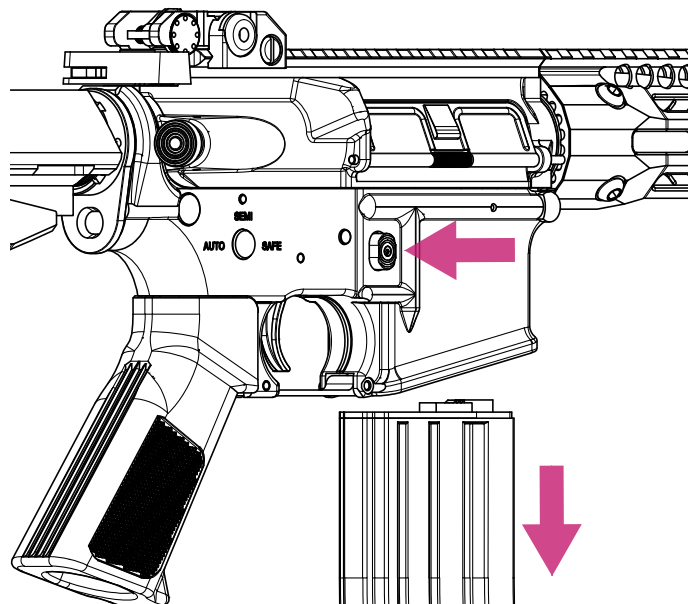
本製品の構造上、マガジン装着後の1発目は空撃ちになる場合があります。

またマガジンを抜いた後にBB弾が数発こぼれる場合があります。通常使用時であれば下に落ちますが、銃を傾けていたり、逆さまの状態だとこぼれたBB弾がマガジン挿入口に残り、再度マガジンを刺した場合にマガジンや銃本体が損傷する可能性があります。

また、マガジンを抜いても銃の内部にBB弾が残る場合があります。マガジンを抜いてもBB弾が発射される可能性に留意して取り扱って下さい。

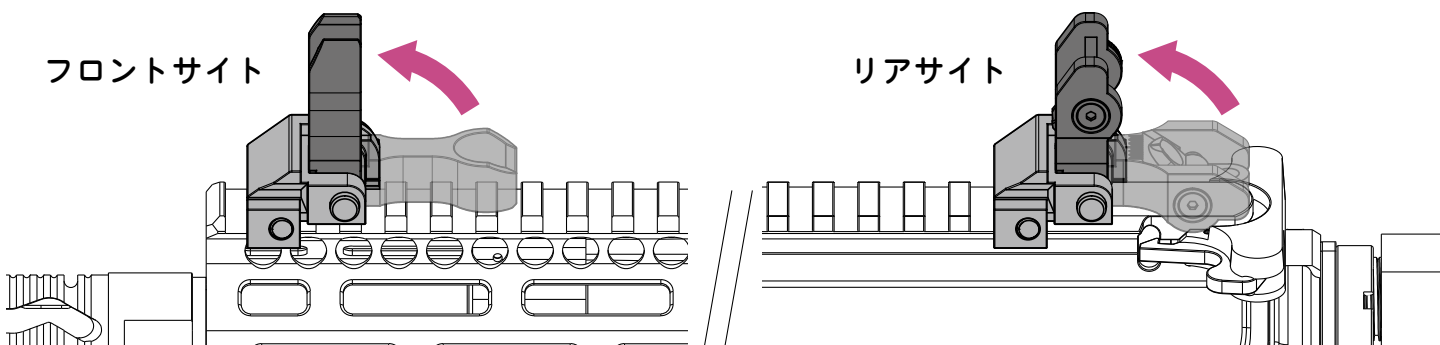
## マガジン取外し

- マガジンキャッチボタンを押しマガジンを下に引き抜きます。



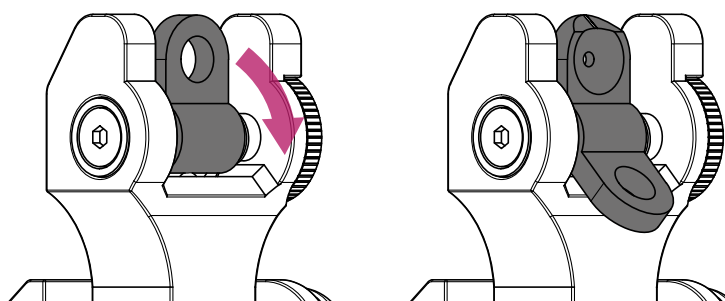
## アイアンサイトの説明

- サイト(照準)は起こして使用します。



- リアサイトの切替

サイト(照門)を倒すことで切替可能

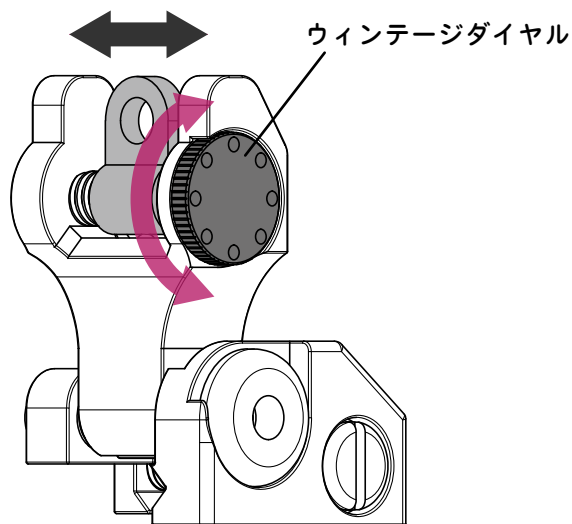


通常射撃時

精密射撃時

- リアサイトの調整

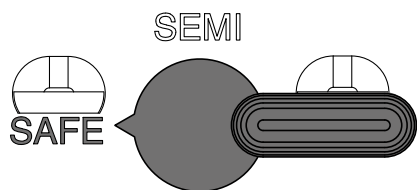
ウィンテージダイヤルを回すことで左右に調整できます。



## セーフティ(安全装置)、セレクター

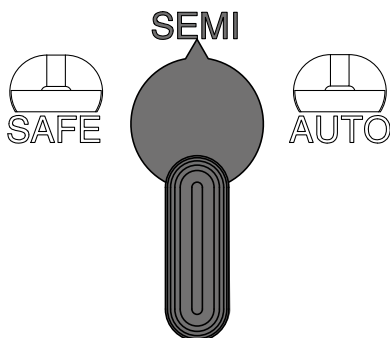
- セレクターレバーを操作し、発射モードを切り替えます。

セーフティオン (安全状態)



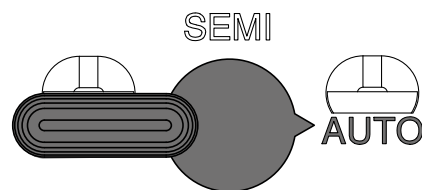
トリガーが引けなくなり  
BB弾は発射されません。

セミオート (単発発射)



トリガーを引くと  
1発だけBB弾が発射されます。

フルオート (連続発射)



トリガーを引いている間  
BB弾が連続して発射されます。

※ 射撃時以外は必ずセーフティオン(安全状態)にしてください。

※ 本製品は発射時、プリコック機能の使用を推奨しております。次項「プリコックモードをオンにする」をお読み下さい。

## プリコックモードをオンにする / (射撃時)

### ●クイックアクセス (プリコックモード切替方法)

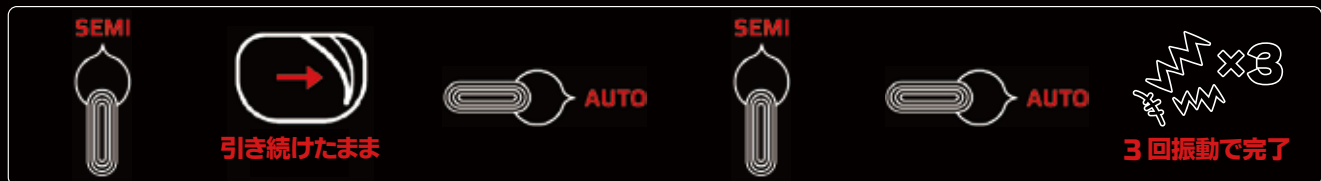


クイックアクセスはトリガーを引いて操作します。必ず弾が発射されない「安全な状態」で行ってください。

#### プリコック AUTO



#### プリコック MANUAL



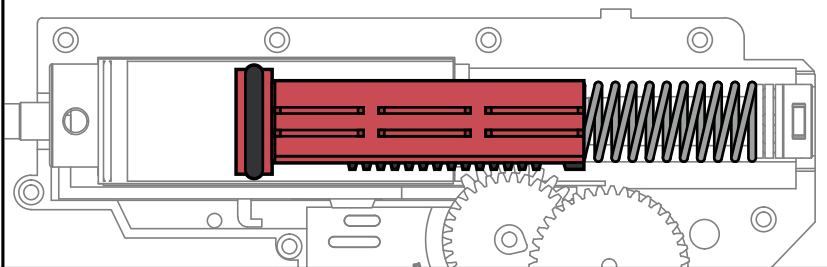
#### プリコック OFF



本製品はプリコックでの使用を前提としており、[プリコックMANUAL] の利用を推奨します。

#### ●プリコック AUTO

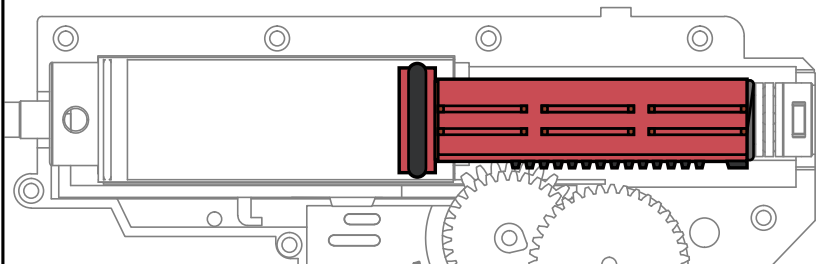
バッテリー出力に異存することなく幅広い使用環境(バッテリー)に対応しますが後退位置は少なめです。



#### ●プリコック MANUAL [推奨]

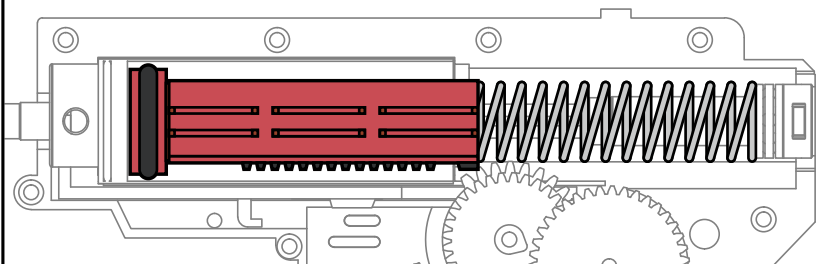
ピストンがより後退するよう個体毎にセッティングされています。トリガーを引いてからピストンが後退する時間がない分、レスポンスが良くメカノイズも低減されます。

※使用するバッテリーの電流値が低い場合、設定された後退量より少なくなります。



#### ●プリコック OFF

ピストンが前進した状態になります。使用後・保管時はプリコックをOFFにしてからスプリングを開放する為に使用します。本製品はフルプリコックした状態での使用を前提としている為、プリコックが掛かっていない状態ではバネ鳴り音がします。



プリコック後退量は使用するバッテリー出力によって異なります。本製品(\*2)では幅広いバッテリーで使用出来るよう11.1V 1200mAh 45C-90Cを最高値としてフルプリコック設定を定めている為、出力の低いバッテリーを使用した場合は後退量が少なくなります。また電流量が高すぎるバッテリーの使用は電子トリガーのは故障・破損となり弊社では責任を負いかねます。



## プリコックモードをオフにする(使用後・保管時)

### スプリング開放(使用後・保管時)

● 使用時以外は必ず、プリコックをオフにしてスプリングの圧縮を開放してください。  
長時間スプリングが圧縮された状態は、スプリング性能の低下(初速低下等)につながります。

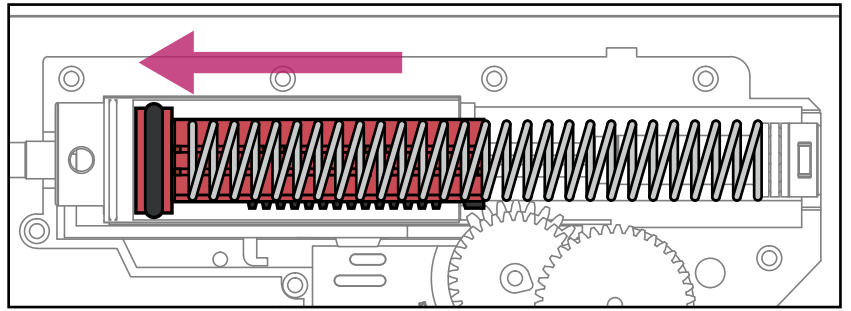
1. クイックアクセスでプリコックOFFにする

#### プリコック OFF



2. トリガーを引き、ピストンを前進させる(スプリング開放)

#### ピストン開放



● 動画説明 : クイックアクセス・プリコックについて動画でもご覧になれます。



[youtu.be/WpuZttC4YFo](https://youtu.be/WpuZttC4YFo)



[youtu.be/OkYc6vwx7-k](https://youtu.be/OkYc6vwx7-k)

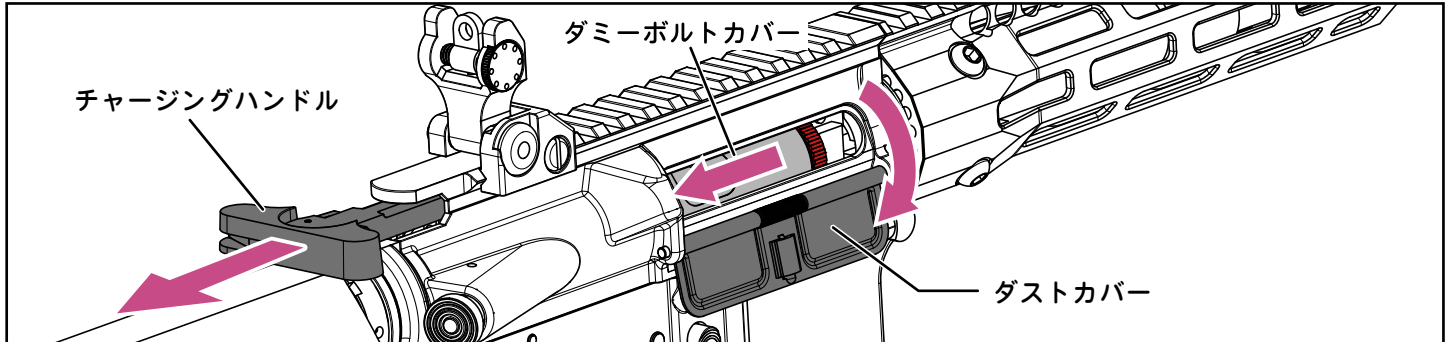
## ホップアップの調整

### ホップアップとは？

BB弾に回転を与えて飛距離を伸ばす機能です。使用するBB弾の重量に応じて調整が必要です。

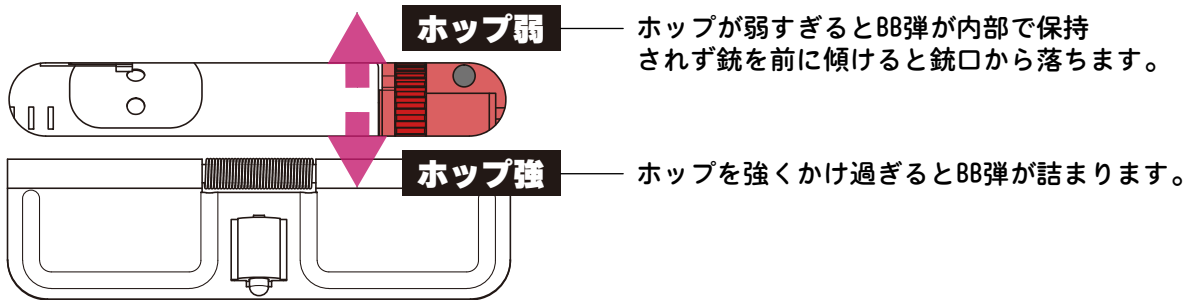
### ● チャージングハンドルを引いて、ダストストカバーを開く

この時、ダミーボルトカバーも後退位置で停止します

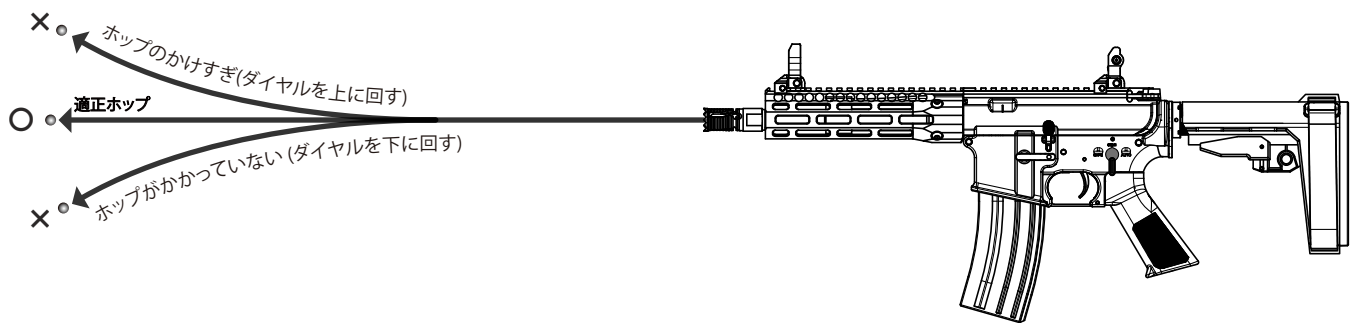


### ● ホップ調整

ホップ調整ダイヤルを回してホップの掛け具合を調整します。  
安全な場所で1発ずつ撃ちながらダイヤルを少しずつ回して調整して下さい。



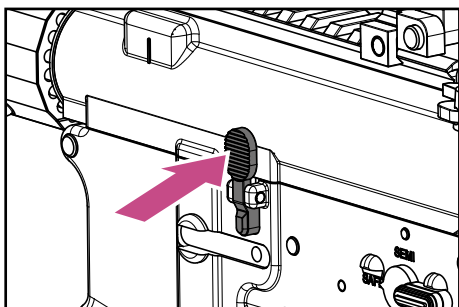
### 適正ホップの目安



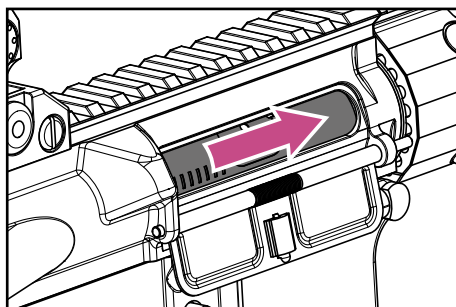
### ● カバーを閉じる

ホップアップの調整が完了したらボルトキャッチを押して、ダミーボルトカバーを前進させます。  
※ゴミの混入などを防ぐ為、使用後はダストカバーを手動で閉じて下さい。

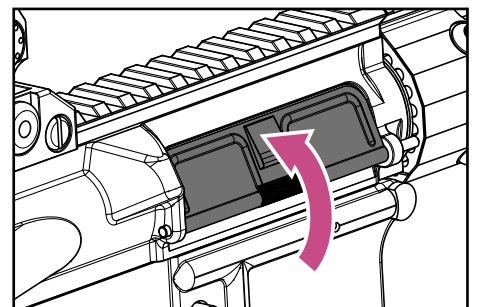
#### ① ボルトキャッチを押す (左側面)



#### ② ダミーボルトカバーが前進する



#### ③ ダストカバーを手で閉じる



## トリガープログラミング (ASTER プログラミングモード)

### ● トリガーによるプログラミングモードの操作説明

※ トリガープログラミングを使用する際は、必ず次項の注意もお読み下さい。

※ EMG JAPAN(KA)による個体毎セッティングが初期化されるモードがありますのでご注意ください。

#### 1. プログラミングモードを有効にする



ASTER (SE)

EMG  
JAPAN (KA)

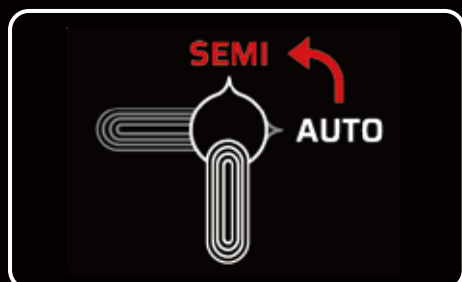
#### 2. [ SEMI ポジション ] で [ 機能 ] をする



#### 3. [ AUTO ポジション ] で [ オプション ] をする



#### 4. 選択したオプションを保存



#### 5. プログラミングモード終了



- ・ 選択するプログラム内容については次項に続く「トリガーによるプログラミング」表を参照してください。
- ・ 4. にて保存後は、続けて他の機能・オプションを選択して変更することが出来ます。

## ● トリガーによるプログラミング

(色と数字はトリガー基部のLED色とビーブ回数を示します)

SEMI ポジション	機能を色と振動数でお知らせ																								
	1	2	3	4	5																				
	発射モード	プリコッキング	バッテリー保護	アクティブブレーキ	アドバンスモード*																				
AUTO ポジション	オプションを色と振動数でお知らせ																								
	1	2	3	4	5	1	2	3	4	5	1	2	3	4	1	2	3	4	5	1	2	3	4	5	
	SAFE-SEMI-AUTO	SAFE-SEMI-BINARY	SAFE-SEMI-SEMI	SAFE-SEMI-BURST	GCS Setting**	OFF	LOW	MID	HIGH	GCS Setting**	OFF	LiPo	LiPo 3.2 V Warning	GCS Setting**	Adaptive	100%	60%	OFF	GCS Setting**	トラブル診断 (DTC)	トラブル診断 (DTC) をクリア	デフォルト設定に戻す	工場出荷時の設定を復元	トリガー感度を設定する	

\* アドバンスモードの[決定]にはトリガーを3秒以上引き続けます。

\*\* GCS Setting は出荷状態では表示されません。GCS アプリで事前に保存・定義された設定をすることで表示され呼び出します。

## ● 上記表の内容について

※ GCS Setting は通常表示されない為省略。GCS アプリにて任意の設定を保存したときに表示され、呼び出せます。

<b>1-1</b>	「SAFE」「SEMI」「AUTO」	デフォルト状態
<b>1-2</b>	「SAFE」「SEMI」「BINARY」	「BINARY」はトリガーを引いて1発、トリガーを離す際にもう1発、計2発が発射されます
<b>1-3</b>	「SAFE」「SEMI」「SEMI」	AUTO ポジションも「SEMI」となります
<b>1-4</b>	「SAFE」「SEMI」「BURST」	AUTO ポジションが「BURST」となります(3連発射)
<b>2-1</b>	「OFF」	プリコックはされません
<b>2-2</b>	「LOW」	「LOW」レベルでプリコックがかかります
<b>2-3</b>	「MID」	「MID」レベルでプリコックがかかります
<b>2-4</b>	「HIGH」	「HIGH」レベルでプリコックがかかります
<b>3-1</b>	「OFF」	バッテリー保護機能をオフにします
<b>3-2</b>	「LiPo」	バッテリー接続時にセル数をブザーの回数で確認します
<b>3-3</b>	「LiPo 3.2V Warning」	3.2Vを下回ると警告を知らせバッテリー保護の為、動作を停止します
<b>4-1</b>	「Adaptive」	自動で最適なアクティブブレーキが掛かります ※推奨
<b>4-2</b>	「100%」	100%のパワーでアクティブブレーキを掛けます
<b>4-3</b>	「60%」	60%のパワーでアクティブブレーキを掛けます
<b>4-4</b>	「OFF」	アクティブブレーキは掛かりません ※非推奨
<b>5-1</b>	「トラブル診断 (DTC)」	トラブルコードの内容については ASTER 製造元のウェブページをご確認ください。
<b>5-2</b>	「トラブル診断 (DTC) をクリア」	トラブル診断の履歴を削除します
<b>5-3</b>	「デフォルト設定に戻す」	※EMG JAPAN(KA) で設定した個体毎プリコックセッティングは初期化されます。
<b>5-4</b>	「工場出荷時の設定を復元」	※EMG JAPAN(KA) で設定した全てのセッティングが初期化されます。
<b>5-5</b>	「トリガー感度を設定する」	※EMG JAPAN(KA) で設定した感度に上書きされる為、使用しないでください。(Quantamトリガーを除く)

注意：\* アドバンスモードで設定を変更した場合、メーカー出荷時の個体に合わせたセッティングは初期化されます。自身で設定される場合を除き、保存されたセッティングの変更は行わないでください。再設定には GCS アプリを使用する為、GATE 「Blu-Link」または「USB-Link」が必要です。